



FACULDADE DE EDUCAÇÃO E MEIO AMBIENTE

GUILHERME BRAGA GARCIA

**AQUECEDOR SOLAR RESIDENCIAL DE BAIXO
CUSTO PARA POPULAÇÃO: UMA PROPOSTA
VIÁVEL**

ARIQUEMES
2015

Guilherme Braga Garcia

**AQUECEDOR SOLAR RESIDENCIAL DE BAIXO
CUSTO PARA POPULAÇÃO: UMA PROPOSTA
VIÁVEL**

Trabalho de conclusão de curso apresentado ao curso de graduação superior de Tecnologia de Gestão Ambiental da Faculdade de Educação e Meio Ambiente - FAEMA como requisito parcial à obtenção do Grau de Tecnólogo em Gestão Ambiental.

Profº. Orientador: Isaías Fernandes Gomes

ARIQUEMES

2015

Guilherme Braga Garcia

**AQUECEDOR SOLAR RESIDENCIAL DE BAIXO
CUSTO PARA POPULAÇÃO: UMA PROPOSTA
VIÁVEL**

Monografia apresentado ao curso de graduação de Tecnólogo em Gestão Ambiental da Faculdade de Educação e Meio Ambiente -FAEMA como requisito parcial à obtenção do Grau de Tecnólogo em Gestão Ambiental

COMISSÃO EXAMINADORA

Orientador: Esp. Isaías Fernandes Gomes
Faculdade de Educação e Meio Ambiente – FAEMA

Prof^a. Ms. Filomena Maria Minetto Brondani
Faculdade de Educação e Meio Ambiente – FAEMA

Prof. Esp. Fabrício Pantano
Faculdade de Educação e Meio Ambiente – FAEMA

Ariquemes, 2015

AGRADECIMENTOS

Agradeço primeiramente aos meus pais por ao longo do curso sempre terem me apoiado, e também ao meu irmão que mesmo longe me ajudou na confecção e no aperfeiçoamento do meu trabalho de conclusão de curso e também agradeço muito a minha namorada, por sempre estar no meu lado, me dando forças e lutando junto a mim para obtenção de nosso sucesso.

RESUMO

Brasil, por se localizar próximo a linha do equador, tem uma grande incidência de raios solares em sua região, sendo primordial para os aquecedores solares e painéis fotovoltaicos. Porém esse potencial energético é pouco aproveitado, sobretudo nas residências que utilizam a energia elétrica como fonte de recurso primário. Estudos apontam que chuveiros elétricos são um dos maiores vilões na conta de energia das residências, devido a seu grande consumo de energia. O aquecedor solar feito com materiais recicláveis é uma ótima alternativa de economia para as residências de baixa renda, onde muitos não usufruem desse conforto. Também utilizará materiais que seriam descartados no meio ambiente, colaborando para amenizar a degradação do mesmo.

Palavras chaves: **Energia renovável, aquecedor solar, economia.**

ABSTRACT

Brazil, as it is located near the equator, has a high incidence solar rays in its region, thus increasing the efficacy of solar water heaters and photovoltaic panels. However this potential energy is hardly been tapped, especially in homes that use electricity as a source of primary resource. Studies indicate that electric showers are one of the greatest villains in the energy bill of households due to its large power consumption. The solar heater made from recyclable materials is a great alternative savings for low-income households, where many not enjoy that comfort. Also will use materials that would discarded in the environment, mitigating degradation thereof.

Key words: **Renewable energy; solar water heater; saving.**

LISTA DE FIGURAS

Figura 1	Processo de produção de energia a partir do gás natural.....	16
Figura 2	Geração de energia elétrica a partir de usinas nucleares.....	17
Figura 3	Geração de Energia a partir do bagaço da cana.....	18
Figura 4	Produção de petróleo no pré-sal.....	20
Figura 5	Usina Hidrelétrica.....	21
Figura 6	Esquema de geração de energia eólica.....	22
Figura 7	Cortes das caixas de leite.....	27
Figura 8	Dobras.....	28
Figura 9	Pintura das caixas.....	29
Figura 10	Encaixe dos canos.....	30
Figura 11	Montagem das colunas do aquecedor.....	31
Figura 12	Aquecedor solar montado.....	32
Figura 13	Boia inteligente.....	33

LISTA DE EQUAÇÕES

Equação 1	Média de watts do chuveiro modo verão.....	24
Equação 2	Valor médio do consumo em KWh.....	25
Equação 3	Consumo médio diário.....	25
Equação 4	Consumo mensal.....	25
Equação 5	Consumo mensal.....	25

SUMÁRIO

	INTRODUÇÃO	
2	OBJETIVOS	10
2.1	OBJETIVO GERAL	10
2.2	OBJETIVOS ESPECÍFICOS	10
3	METODOLOGIA	11
4	REVISÃO DE LITERATURA	12
4.1	HISTÓRICO ENERGÉTICO	12
4.2	IMPORTÂNCIA DAS FONTES ENERGÉTICAS LIMPAS	13
4.3	MATRIZES ENERGÉTICO	15
4.3.1	Termelétricas	16
4.3.1.1	Gás natural	18
4.3.1.2	Nuclear	19
4.3.1.3	Biomassa.	21
4.3.2.4	Petróleo e derivados.	23
4.3.2	Hídrica	25
4.3.3	Eólica.	26
4.3.4	Solar.	28
4.4	AQUECEDOR SOLAR CASEIRO.....	30
4.5	PROPOSTA DE CONFECÇÃO DO AQUECEDOR.....	33
4.5.1	Materiais.	33
4.5.2	Obtenção, lavagem e cortes da caixa.	33
4.5.3	Corte dos canos e dobraduras das caixas.	34
4.5.4	Pintura.	35
4.5.5	Colagem e formação da estrutura.	36
4.5.6	Lavagem, corte e montagem.	37
4.5.7	Confecção da boia “inteligente”	38
	CONCLUSÃO.	

INTRODUÇÃO

Com o decorrer dos anos, pode-se observar um desgaste dos recursos ambientais e uma maior procura por fontes de energias alternativas. A energia solar no Brasil é encontrada de forma abundante em toda região do país e em toda época do ano, sendo considerado um dos países mais promissores ao uso dessa energia.

As influências do homem no equilíbrio natural do planeta atingiram magnitude sem precedentes. As mudanças climáticas antropogênicas estão associadas às atividades humanas com o aumento da emissão de gases de efeito estufa, de queimadas, com o desmatamento, a formação de ilhas urbanas de calor, etc. (NOBRE, et al. 2007)

Conforme Marengo (2008), a disponibilidade de água no Brasil está diretamente ligada ao clima, onde o ciclo anual das chuvas e de vazões pode variar de uma bacia a outra, além de ser associada aos fenômenos de El niño, La niña ou a variabilidade de temperatura na superfície marítima do Atlântico Tropical e sul, podendo gerar anomalias climáticas produzindo grandes secas. E como reflexo afeta o fluxo de água das hidrelétricas aumentando o valor da energia convencional, se tornando cada vez mais cara.

“No Brasil, devido à sua localização geográfica, faz com que o País disponha de bons níveis de incidência de radiação solar” (CAMPOS e ALCANTARA, 2012). De acordo com SOUZA e BEZERRA (2000), dentre as alternativas de uso de energia solar, a que vem sendo mais utilizada é a tecnologia de aquecimento de água, tanto para fins residenciais ou industriais, sendo difundida pelo mundo todo.

De acordo com Vasconcellos e Limberger (2012), o uso de energia elétrica para o aquecimento de água para o banho é recorrente em 73,5% das residências brasileiras e destes, 99,6%, utilizam o chuveiro elétrico, que devido a sua grande potência, é um dos aparelhos elétricos que mais consomem energia nas residências atuais. Também afirmam que os chuveiros elétricos corresponderam em 2006 pelo consumo de 20% do total de energia elétrica produzida no Brasil no horário de ponta.

Conforme Raposo (2008) é no período de pico que as termelétricas são acionadas para gerar energia necessária para o nosso banho, e essa energia ajuda a poluir ainda mais o ar com a emissão de gases como dióxido de carbono, monóxido de carbono, óxido nitroso e Compostos Orgânicos Voláteis Não-Metano (CO_2 , CO , N_2O , CH_4 e NMVOC). Para tal efeito questiona-se de que forma pode-se minimizar o consumo energético com a utilização de um chuveiro quente prescindindo da energia elétrica.

Esta proposta se justifica por apresentar um aquecedor solar fabricado com materiais reciclados, de fácil acesso e de fácil manutenção, contribuir com a preservação ambiental, sendo viável para a população menos favorecida e contribuir para economia de energia.

O aquecedor solar confeccionado com materiais recicláveis irá contribuir com o meio ambiente, pois materiais que seriam descartados inicialmente agora serão reutilizados. Ao mesmo tempo que a energia solar é limpa e renovável, ela é abundante, emitindo o mínimo de poluentes possível.

2 OBJETIVOS

2.1 GERAL

Demonstrar a viabilidade de utilização de aquecedores solares de água com materiais de baixo custo, e reciclando materiais que seriam descartados.

2.2 OBJETIVOS ESPECÍFICOS

- ✓ Conhecer o sistema de instalação de aquecedores solares de baixo custo;
- ✓ Avaliar a viabilidade da instalação de aquecedores solares;
- ✓ Pesquisar o custo benefício dos aquecedores solares de água;
- ✓ Fomentar o uso de energia solar na região;
- ✓ Discorrer sobre as fontes energéticas brasileiras.

3 METODOLOGIA

Será realizado uma pesquisa, em livros, sites, visando buscar o real custo benefício dos aquecedores solares, analisando se é rentável ou não a utilização de aquecedores solares confeccionados com materiais recicláveis em residências de baixa renda no município de Ariquemes-RO.

O projeto aqui proposto tem como base o projeto de José Alcino (2004), da cidade de Tubarão – SC, porém adaptado para a região norte. Os materiais utilizados, serão de acordo com a necessidade da residência, com o número de pessoas que utilizam o chuveiro elétrico em casa.

Foi elaborado um protótipo simulando o real funcionamento do aquecedor solar, onde foi aquecido um tambor de cinquenta litros por inteiro, com cerca de trinta garrafas PET, vinte e cinco caixas de leite. Onde foi realizado a coleta dos devidos dados para realização da parte escrita do projeto.

4 REVISÃO DE LITERATURA

4.1 HISTÓRICO ENERGÉTICO

Por um longo período, a humanidade só teve acesso a um tipo de energia, a energia mecânica, exercida pela própria força muscular, empregada somente para o necessário a manutenção da vida. E com o passar dos anos, com a chegada da Revolução Industrial, conforme Biagio, et al (2007), foi-se utilizado combustíveis fósseis em larga escala, trazendo uma série de consequências, produto do processo de crescimento descontrolado, o que intensificou o efeito estufa, destruição da camada de ozônio, poluição das águas, acúmulo de lixo, entre outros.

No século XVIII o carvão foi o combustível que dominou a cena mundial, e foi utilizada para suprir a maior quantidade de energia consumida no mundo, e foi utilizado até a criação do combustível líquido, usado principalmente para o transporte. (MIRANDA, 2013)

De acordo com Tolmasquim, et al (2007) , desde a Revolução Industrial, a competitividade econômica dos países e a qualidade de vida de seus cidadãos são influenciadas pela energia, e globalmente em face das crescentes preocupações com o meio ambiente, essa influência está se mostrando cada vez mais decisiva e as economias que melhores se posicionam quanto ao acesso a recursos energéticos de baixo custo e de baixo impacto ambiental conseguem formidáveis vantagens comparativas. Ou seja, um país mais desenvolvido, geralmente possui um maior poder de consumo energético.

Por volta de 1870 na Segunda Revolução Industrial, com a chegada de uma nova onda tecnológica, como o emprego da energia elétrica, o uso do motor a explosão e a invenção do telégrafo, acelerando assim o ritmo industrial, fazendo com que produtos pudessem ser consumidos em escalas cada vez maiores. (SOUSA, 200-)

4.2 IMPORTÂNCIA DAS FONTES ENERGÉTICAS LIMPAS

“A energia é um dos vetores básicos de infraestrutura necessária para o desenvolvimento humano, seja do ponto de vista global, regional ou mesmo de uma pequena comunidade isolada” (REIS ,2012 p.17)

Desde o século XVII, organizações de proteção à natureza e entidades ambientais foram criadas e vêm trabalhando em prol do ambiente natural. Mas foi em 1972, na Conferência de Estocolmo, que se estabeleceu uma conexão entre desenvolvimento, melhoria da qualidade de vida da população e ambiente. (PEREIRA, 2003, p. 286)

Conforme Stamm (2003), principalmente para os países em ascensão houve uma significativa necessidade da melhoria de vida da população, pois o desenvolvimento de um país está associado ao consumo crescente de energia, especialmente dos combustíveis fósseis, que emitem grande poluição ao meio ambiente e não são renováveis.

Afirma também que com o aumento da geração de energia acompanhado com a melhoria de qualidade de vida, as pessoas responsáveis como políticos, técnicos e autoridades se encontraram com uma série de interesses conflitantes, tendo o desafio e conciliar desenvolvimento com a sustentabilidade ambiental.

O mundo de hoje depende de uma quantidade abundante de energia. Daí a necessidade de estarmos sempre criando novas formas de obtenção de energia para aumentar a produção industrial e, conseqüentemente, aumentar a riqueza de um país. Logo, o crescimento industrial está fortemente ligado à maneira de conseguir energia limpa e barata. (LIMA, SOUZA. 2015)

Atualmente há uma disseminação da ideia de desenvolvimento sustentável para as sociedades e para seu crescimento. De acordo com Tripoli (2013), em seu relatório do Rio+20, a Comissão Mundial sobre Meio Ambiente e Desenvolvimento, define desenvolvimento sustentável como o desenvolvimento que satisfaz as necessidades do presente sem comprometer as habilidades das futuras gerações de satisfazerem suas próprias necessidades.

De acordo com Barbosa (2008), o conceito de desenvolvimento sustentável pode ser questionável, pois ele não define quais são as necessidades do presente e nem quais serão as do futuro, e com o relatório de Brundtland¹ voltou a atenção do

¹ Documento que coloca temas como necessidades humanas e de crescimento econômico dos países, pobreza, consumo de energia, recursos ambientais e poluição

mundo sobre a necessidade de se encontrar novas formas de desenvolvimento econômico, sem a redução dos recursos naturais e sem danos ao meio ambiente, definindo três princípios básicos a serem cumpridos: desenvolvimento econômico, proteção ambiental e equidade social.

Um dos principais problemas atuais refere-se ao consumo excessivo de recursos naturais e seu esgotamento. Estimasse que a humanidade esteja ultrapassando o limite de capacidade de suporte dos ecossistemas. (MOURA 2011, p. 8).

Na década passada, o Governo Federal brasileiro na tentativa de reduzir esses impactos ambientais, lançou em novembro 1995 um programa denominado “Protocolo Verde”, onde estabelece que empresas que pretendem adquirir financiamentos através de bancos federais precisariam realizar uma análise de possíveis riscos ambientais relacionados aos projetos, demonstrando que os riscos apresentados na avaliação seriam aceitáveis, ou não.

Segundo Moura (2011 p. 62) a partir da Revolução Industrial no século XVIII o homem vem retirando átomos de carbono enterrados no subsolo, sob a forma de combustíveis fósseis, especificamente de carvão e petróleo e, queimando esses combustíveis para obter energia, liberando o carbono na atmosfera.

Apesar da matriz energética no Brasil ser fortemente ancorada nas hidrelétricas, existe ainda a necessidade de compatibilizar o novo modelo do setor elétrico, a gestão ambiental adotando-se uma nova política. Conforme Governo Brasileiro recentemente anunciou em planejamento a longo prazo, o Plano Decenal de Energia (PDE – 2019). (BRASIL, 2011)

4.3 MATRIZES ENERGÉTICAS BRASILEIRAS

De acordo com a ANEEL², as usinas que compõem a matriz energética no Brasil, são: termelétrica, eólica, hídrica, nuclear e solar, sendo a hídrica responsável por maior parte da produção energética no país. (BRASIL, 2008). Afirma também que no cenário atual existem cerca de 679 empreendimentos de geração de energia outorgados, produzindo cerca de 41.967 MW, e serão responsáveis pela expansão energética brasileira pelos próximos 5 anos. Além desses 679 empreendimentos, existem 32 usinas fotovoltaicas (UFVs) que de modo recente conseguiram outorga.

² Agência Nacional de Energia Elétrica

Conforme a tabela 1, pode-se notar a variedade energética brasileira e seu respectivo potencial.

Tabela 1 - Potência e quantidade de usinas brasileiras

TIPO	QUANTIDADE	POTÊNCIA (MW)	QUANTIDADE (%)	POTÊNCIA (%)
UHE – Usinas Hidrelétricas	23	18.575 MW	3,38%	44,26%
UTE – Usinas Termelétricas Biomassa	47	2.377 MW	6,92%	5,66%
UTE – Usinas Termelétricas Fóssil	29	8.989 MW	4,27%	21,41%
EOL – Usina Eólica	412	9.747 MW	60,67%	23,22%
PCH – Pequenas Centrais Hidrelétricas	168	2.277 MW	24,74%	5,42%
TOTAL	679	41.966 MW	99,98%	99,98%

Fonte: Agencia Nacional de Energia Elétrica

4.3.1 Termelétricas

A energia gerada pelas usinas termoelétricas, é toda ou qualquer energia produzida pela geração de calor resultante da queima de alguns tipos de combustíveis, sendo encontrado tanto no estado sólido, líquido ou gasoso. (PENA, 200-).

Conforme Salomon (2003) o Brasil enfrentou uma crise energética nos últimos anos, fazendo com que o país optasse por outras matrizes energéticas além da hídrica, para suprir a demanda energética brasileira, e foi neste momento que o governo lançou o Programa Prioritário de Termelétricas (PPT), com a intenção de aumentar a capacidade de geração de energia do país.

De acordo com Coelho, et al (2002) com a crise energética no abastecimento de energia, trouxe outra vez o debate sobre a real necessidade da introdução de novas fontes de energia primária na Matriz Energética Nacional, que representa a base do Programa Prioritário de Termelétricas estipulado pelo Ministério de Minas e Energia.

A potência mecânica obtida pela passagem do vapor através da turbina fazendo com que ela gire e no gerador que também gira acoplado mecanicamente à turbina - é que transforma a potência mecânica em potência elétrica. A energia assim gerada é levada através de cabos ou barras condutoras, dos terminais do gerador até o transformador elevador, onde tem sua tensão elevada para adequada condução, através de linhas de transmissão, até os centros de consumo. (BORBA, et al. 2012)

4.3.1.1 Geração de energia através do Gás natural

Conforme a ANEEL (2008) a composição do gás natural vem da decomposição da matéria orgânica durante milhões de anos, geralmente é encontrada no subsolo, rochas porosas isoladas do meio ambiente por camadas impermeáveis. A princípio na decomposição de materiais de origem animal produzem o petróleo, e nos últimos estágios vem o gás natural, por isso muitas vezes associamos o gás natural ao petróleo.

A aplicação do gás natural na produção de energia elétrica pode ser dividida em duas modalidades. Uma delas é a geração exclusiva da eletricidade. Outra é a cogeração, da qual se extrai, também, o calor e o vapor utilizados em processos industriais. Nas usinas termelétricas, a primeira etapa do processo consiste na mistura de ar comprimido com o gás natural a fim de se obter a combustão. O resultado é a emissão de gases em alta temperatura, que provocam o movimento das turbinas conectadas aos geradores de eletricidade. A energia térmica, portanto, transforma-se em mecânica e, em seguida, em elétrica (BRASIL. 2008. pg. 92)

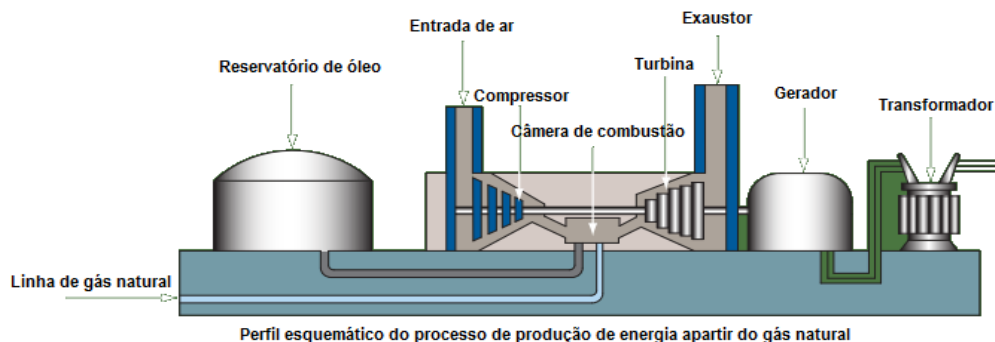


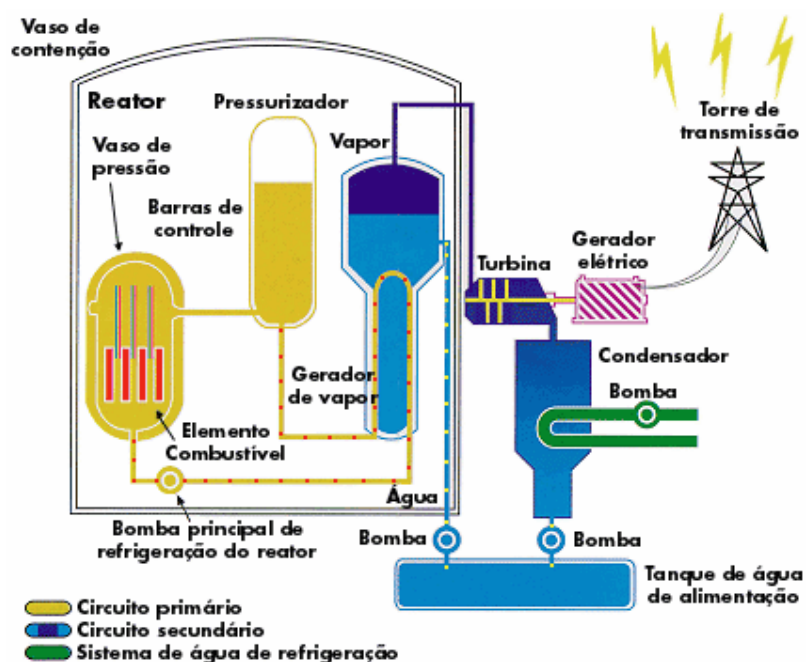
Figura 1 – Perfil esquemático do processo de produção de energia a partir do gás natural
Fonte: Agência Nacional de Energia Elétrica, 2008

Vichi e Mansor (2009) apontam que por volta da década de 80 foram comprovadas as reservas de gás natural (GN) crescendo em uma taxa de 3,4% ao ano. Para resultado de comparação, as reservas de petróleo ascendem 2,4% ao ano. E o volume de reservas aumentou significativamente devido aos sucessos exploratórios e inovações técnicas de avaliação de campos já existentes.

4.3.1.2 Usina Nuclear

Gonçalves e Almeida, explica que as usinas nucleares para a produção de energia elétrica são usinas térmicas, que usam o calor produzido pela divisão de um núcleo de um átomo pesado, um átomo que contenha muitos prótons e neutros (em geral é usado o urânio enriquecido), para movimentar o vapor de água que consequentemente movimenta as turbinas produzindo assim eletricidade. (2005, p. 37)

O esquema abaixo apresenta o funcionamento de uma usina nuclear.



Fonte: Eletrobrás, Eletronuclear

Figura 2 – Geração de energia elétrica a partir de usinas nucleares

“Do ponto de vista ambiental, a energia nuclear tem hoje a vantagem de não emitir gases do efeito estufa. As termelétricas emitem muito dióxido de carbono usando combustíveis fósseis como carvão, petróleo e gás natural. ” (ROSA, 2007)

Enquanto alguns defendem a erradicação das usinas nucleares, outros, antes defensores desta tese, passaram a apontar a energia nuclear como a única fonte de energia capaz de evitar as mudanças climáticas catastróficas que se anunciam, como resultado do aquecimento global provocado pela emissão de gases causadores do efeito estufa (GEE). Entre estes novos defensores da energia nuclear estão Patrick Moore, 25º fundador da organização de defesa ambiental Greenpeace. (VICHÍ e MANSOR. 2009)

Porém Sovacool (2012) afirma que as usinas nucleares contribuem indiretamente para o aquecimento global e a degradação do meio ambiente, pois na mineração e trituração do urânio utilizado nas usinas, apresentam grandes riscos ao meio ambiente, e mesmo após o abandono dessas minas os materiais que estão contidos nelas apresentam riscos de radioatividade por até 250 mil anos, e para o enriquecimento do urânio são necessários a produção de milhares de megawatts de eletricidade, muitas vezes provenientes do gás e carvão.

4.3.1.3 Biomassa

“O Ministério do Meio Ambiente define biomassa como qualquer substância orgânica ou matéria vegetal que pode ser utilizada como fonte de energia. ” (BRASIL. 2011)

De acordo com a ANEEL (BRASIL. 2008) a biomassa é uma das fontes de produção energética mais promissoras para os próximos anos, tanto para o mercado internacional, quanto ao interno, pois é considerada uma das principais alternativas para uma diversificação significativa na matriz energética, e contribui para uma maior redução da emissão de gases oriundos de combustíveis fósseis.

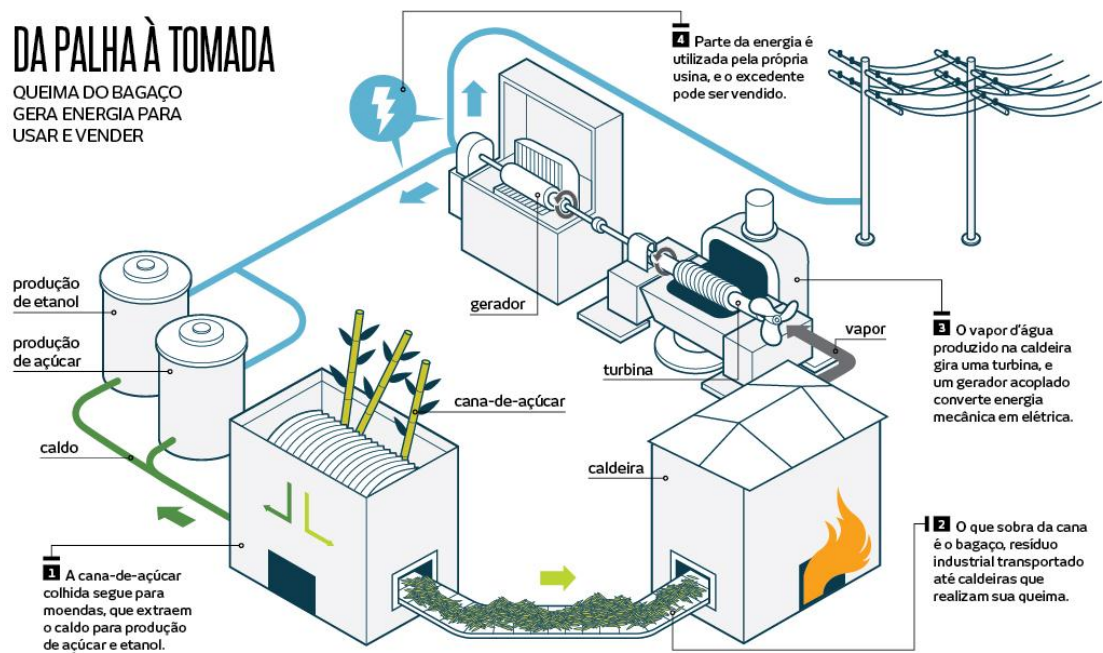
“A biomassa se origina de resíduos sólidos urbanos, tanto animais quanto vegetais, industriais ou florestais, e são voltados para fins energéticos, onde são utilizados esses resíduos para a geração de energia” (CORTEZ, ET AL, 2008. p. 15)

Dias (2009), afirma que, a fonte que tem se destacado na biomassa é a proveniente da cana de açúcar, que obteve um relativo crescimento na produção do

etanol, e utilizam o bagaço da cana com combustível para a geração de energia elétrica.

Esta biomassa possui um poder calorífico considerável, além de ser de fácil manuseio e relativamente barata se comparada com outros tipos de biomassas mais comuns como madeira (na forma de serragem, cavaco ou lenha) e casca de arroz. (REIS e KLUCK. 2015)

A figura 3 apresenta o funcionamento de uma usina termelétrica a partir do bagaço da cana.



Fonte: Revista Galileu – Dezembro 2013

Figura 3 – Geração de Energia a partir do bagaço da cana

4.3.1.4 Petróleo e derivados

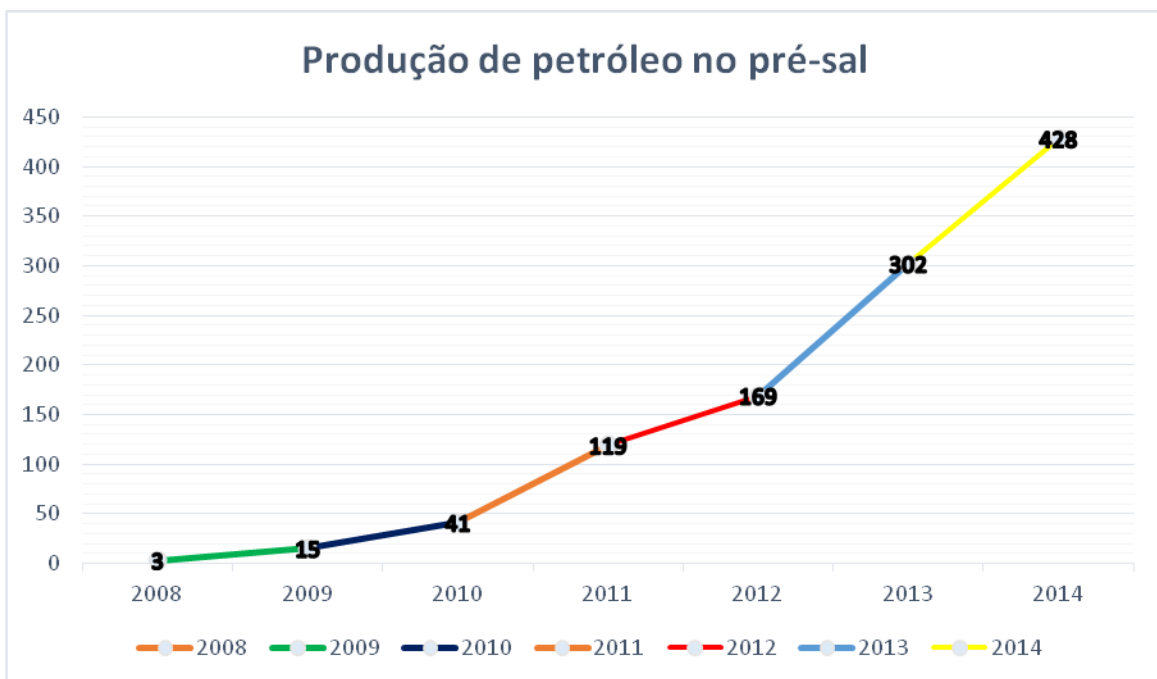
Com o crescimento e desenvolvimento das sociedades, também foi necessário o desenvolvimento de outras fontes de energia. Como afirma Gurgel et al (2013, p. 132) “E, para sustentar esse consumismo, a procura por mais reservatórios da principal fonte primária de energia da modernidade, o petróleo, cresce, além da busca por novas tecnologias, adaptações e aperfeiçoamento. ”

O petróleo não é apenas uma das principais fontes de energia utilizadas pela humanidade. Além de sua importância como fornecedor de energia, os seus derivados são a matéria-prima para a manufatura de inúmeros bens de

consumo, e, deste modo, têm um papel cada dia mais presente e relevante na vida das pessoas. (MARIANO. 2001)

A disparidade entre a localização das reservas de produção e do consumo do petróleo, associados à grande dependência atual de economia com relação a esse combustível estão na origem de grandes problemas políticos mundiais no mundo de hoje. (REIS, 2012 p.197)

De acordo com Vlchi e Mansor (2009), o Brasil está se destacando quanto as reservas de petróleo, onde foram feitas novas descobertas, como no Pré-sal, que nos últimos anos, vem sendo estimado por especialistas uma das descobertas mais promissoras do petróleo no mundo atual.



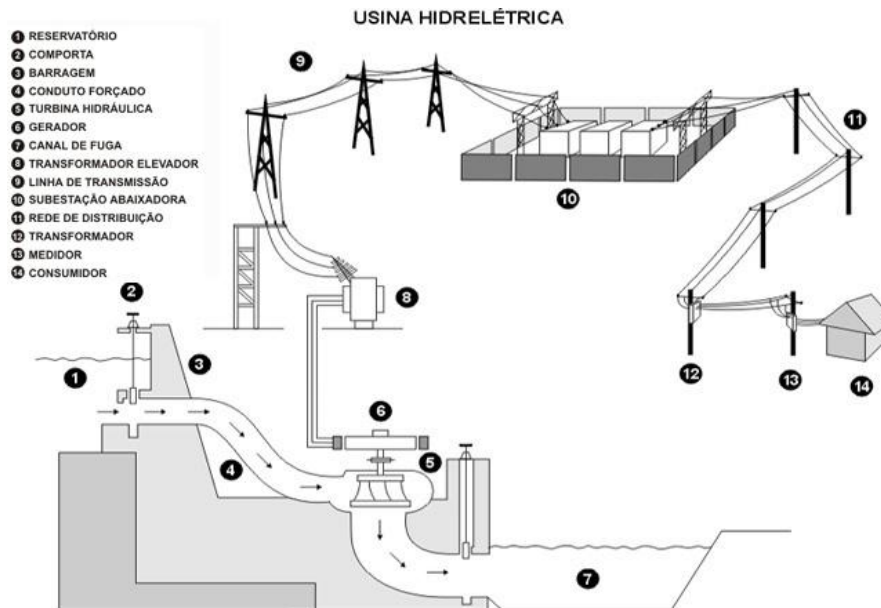
Fonte: Petrobrás, 2014

Figura 4 – Produção de petróleo no pré-sal

4.3.2 Hidrelétrica

Conforme Reis (2012), as primeiras usinas hidrelétricas instaladas no Brasil foi por volta do século XIX, por iniciativa do setor privado, e foi em Minas Gerais que foi instalada a primeira usina hidrelétrica, no ano de 1883. A construção de usinas hidroelétricas alcançou grande desenvolvimento no século XX, especialmente durante as décadas de 1920 e 1930 e as décadas de 1950 e 1970. (TUNDISI e TUNDISI, 2011 p. 215)

Reis (2014, p. 45) afirma que a produção de energia de uma central elétrica depende diretamente da vazão da água, usando energia mecânica para acionar o gerador elétrico, a turbina hidráulica é a responsável por essa geração de energia, usando o princípio da roda d'água, que quando movimentada pela água, faz a rotação de um eixo mecânico que está acoplado ao gerador elétrico, conforme mostra a figura 5



Fonte: Furnas, Eletrobrás

Figura 5 – Usina Hidrelétrica

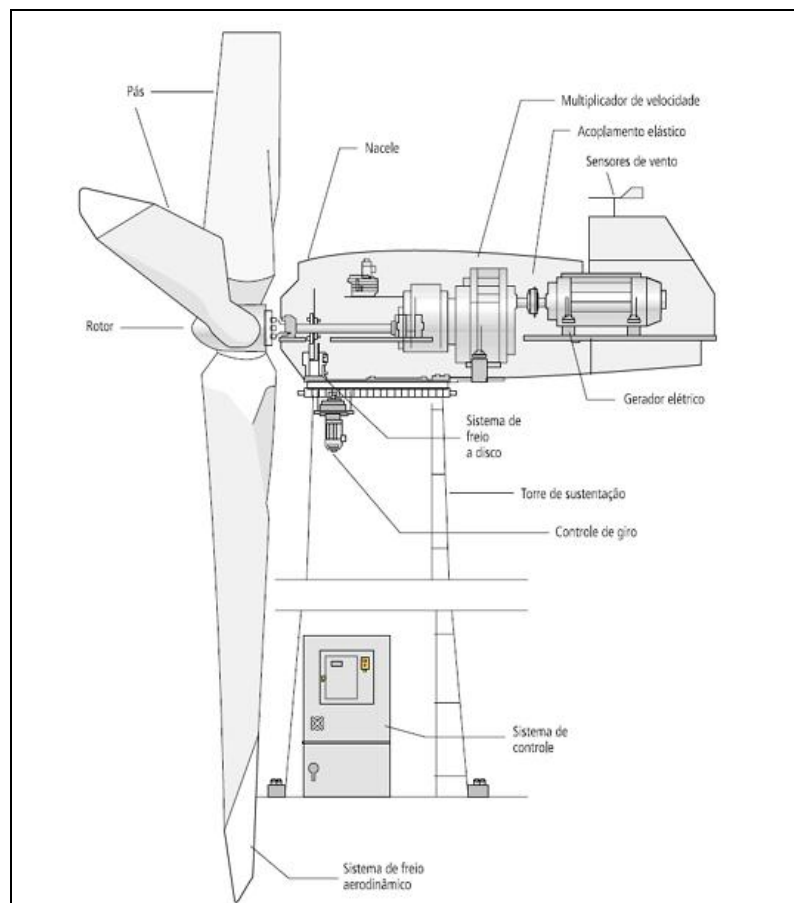
A vocação do país está nas hidrelétricas e há grandes potenciais ainda não explorados. É o caso do complexo de usinas no Rio Madeira (6.450 MW, R\$ 20 bilhões em investimentos) e da usina de Belo Monte (11.000 MW, R\$ 7,5 bilhões), pontos de grande conflito entre o Ministério de Minas e Energia com determinados setores da sociedade, principalmente as organizações não-governamentais. Há um motivo evidente para esse conflito: os grandes impactos ambientais que projetos como Tucuruí e Balbina apresentaram no passado. (GOLDEMBERG e LUCON. 2007. pg. 7)

De acordo com Santos (2013), as grandes barragens afetam a atmosfera, microclima, alteração da quantidade e descarga hidrológica, evaporação, afetam também os ecossistemas aquáticos a montante e a jusante de nutrientes, e também podem afetar significativamente a sociedade, tanto na produção econômica quanto no turismo e lazer. Vichi e Mansor (2009) apontam também outras desvantagens como, o custo elevado da implementação das usinas, o extenso tempo entre a concessão e a entrada em operação e a dependência de um regime regular das precipitações.

4.3.3 Eólica

A energia eólica é uma energia limpa e renovável, e está aumentando significativamente em termos mundiais. De acordo com a Associação Brasileira de Energia Eólica do Brasil (2013), o primeiro indício dessa energia na nossa região foi em 1992, com o início da operação comercial do primeiro aro gerador instalado no Brasil, que resultou na parceria entre o Centro Brasileiro de Energia Eólica (CBEE) e a Companhia Energética de Pernambuco (CELPE), através do financiamento do FOLKECENTER³. A figura 6 apresenta um modelo de geração de energia eólica.

A extração da energia cinética do vento é realizada por máquinas desenhadas para esse fim, denominadas de turbinas eólicas. Para o aproveitamento da energia eólica, a potência do vento é convertida em potência mecânica para a realização de trabalho ou conversão em energia elétrica por meio de turbinas eólicas. (CUSTÓDIO 2013, p. 49)



Fonte: Agência Nacional de Energia Elétrica, 2008
 Figura 6 – Esquema de geração de energia eólica

³ Instituto de pesquisas dinamarquês.

Entre as vantagens da energia eólica são que o seu combustível é o vento, é gratuito e inesgotável, não emite gases poluentes e nem gera resíduos em sua operação. Contribui para redução da emissão de gases de efeito estufa, reduzindo a participação de usinas termelétricas mundiais e tem pouca manutenção. No, Brasil, já estão em funcionamento e em fase de expansão centrais eólicas no litoral dos estados do Ceará, Rio Grande do Norte, Rio Grande do Sul, Piauí, e no interior dos estados do Paraná e Minas Gerais. (REIS 2012, p.85)

4.3.4 Solar

A energia solar é uma energia promissora no Brasil, pelo fato se concentrar próximo a linha do Equador, tendo assim, uma grande incidência de raios solares o ano todo. “A energia solar tem origem no núcleo do Sol através de reações de fusão nuclear, que liberam uma emissão enorme de quantidade de energia. ” (SANTOS, 2013 p.104)

Varella, Cavaliero e Silva (2008) afirmam que com a crise do petróleo nos anos 70, deixou visível a finitude dos combustíveis fósseis despertando a necessidade de buscar fontes de energia alternativas, entre outros motivos para essa busca como assegura Moura (2011), foi o surgimento de problemas ambientais globais como o aquecimento global, dando possibilidade para a ascensão ao desenvolvimento da energia elétrica solar fotovoltaica como alternativa energética.

De acordo com Santos (2013. p. 108) no aquecimento de água através da luz solar, em geral, utiliza-se um painel para a captação dos raios solares, responsável pelo aquecimento da água, o reservatório é responsável por acumular a água já aquecida pelo painel, e a distribuição da água aquecida entre o reservatório e o consumo.

Por alguns pesquisadores e estudiosos, pode ser considerada uma das formas de produções de energia mais limpa, tendo como combustível a incidência de raios solares, uma fonte de energia renovável e inesgotável, e sem a produção de gases. Além de ser uma forma alternativa de reduzir o aquecimento global, pois reduziria as construções de usinas mais agressivas ao meio ambiente, suprimindo a demanda energética do país. Como afirma Moura (2011), o principal problema ambiental global neste século, é o aquecimento global.

Os painéis fotovoltaicos funcionam como coletores, de acordo com Santos (2013 p. 114), eles absorvem a radiação solar e a transformam diretamente em eletricidade através de um processo conhecido como efeito fotovoltaico, um fenômeno apresentado por certos materiais que expostos a luz, geram energia elétrica. Também afirma que na geração de energia héliotérmica, utiliza-se calor de alta temperatura consistindo na concentração dos raios solares que incidem sobre os coletores em um ponto específico, onde um fluido de trabalho é aquecido e transferido para um determinado uso.

4.4 AQUECEDOR SOLAR CASEIRO

Gomes (2007) explica que o funcionamento dos aquecedores solares é simples, onde o efeito estufa criado pelas garrafas pet e a caixa de leite é responsável por aquecer a água, e a água fria contida no fundo do reservatório é aquecida com isso sua densidade diminui e flui em direção a saída do coletor voltando para o reservatório.

Atualmente a maioria dessas residências possui chuveiro elétrico, e ele pode contribuir de forma significativa no valor da conta de energia devido a sua potência.

Sistemas de aquecedores solares feitos com materiais recicláveis, são uma ótima alternativa para pessoas de baixa renda, devido ao seu baixo custo e baixa manutenção. De acordo com Vesilind e Morgan (2011. p. 332), as populações têm cerca de três alternativas para descartar materiais que não são mais utilizados, como a reutilização, reciclagem e descarte e alguns itens do lixo não são formados por um único material, exige um processo de separação mecânica, separando suas diversas partes. Por muitas vezes por falta de suporte na região, a população acaba optando pelo descarte dos materiais que poderiam ser utilizados para a confecção de um aquecedor solar.

De acordo com a ANEEL (2011), o consumo de um chuveiro está em torno de 4.500 a 6.000 watts no modo inverno, e 2.100 a 3.500 watts no modo verão. Usando a média de watts do modo chuveiro no modo verão.

Equação 1 – Média de watts do chuveiro modo verão

$$M = \frac{2100 + 3500}{2} \quad M = 2800 \text{ watts}$$

Sendo como o mais utilizado aqui na região, devido a temperatura ambiente elevada, estaria em torno de 2800 watts de potência. Usando a fórmula para descobrir o valor médio consumido:

Equação 2 – Valor médio do consumo em KWh

$$\text{CONSUMO} = \frac{(\text{potência em watts}) \times (\text{tempo em horas})}{1000} = \text{total em KWH}$$

Usando a hipótese de uma família utilizar o chuveiro elétrico por 1h diária ficaria:

Equação 3 – Consumo médio diário

$$\text{CONSUMO} = \frac{2800 \times 1h}{1000} = 2,8 \text{ KW por dia}$$

Seriam gastos 2,8kw de chuveiro elétrico em um dia.

Equação 4 – Consumo mensal

$$\begin{aligned} & \text{KW diário} \times \text{Dias no mês} \\ & 2,8 \text{ KW} \times 30 \text{ Dias} = 84\text{KW/mês} \end{aligned}$$

Gastaria cerca de 84KW mensais, ou seja, utilizando o valor atual (2º semestre de 2015) do KW (Quilowatts) estabelecido pela Central Elétrica local, que é cerca de 0,49 centavos sem tributos, durante um mês, os KW gastos com chuveiro elétrico em 1 mês seria de RS 41,16.

Equação 5 – Consumo mensal em reais

$$84 \text{ KW} \times 0,49 \text{ centavos} = \text{R\$ } 41,16 \text{ /mês}$$

Com os cálculos estabelecidos pela ANEEL, pode-se observar que o dinheiro investido nos painéis solares é recuperado em poucos meses de utilização.

De acordo com a Departamento Nacional de Aquecimento Solar (BRASIL. 2008) o governo tem incentivado o uso do sistema de aquecimento solar de água por se tratar de uma fonte de energia limpa e renovável, e já estão utilizando em projetos de interesse social como Minha Casa, Minha Vida, de forma para a consolidação de tecnologias limpas para soluções em energia. E o uso da energia solar térmica pelo ponto de vista do governo, contribui diretamente com o sistema elétrico, considerando que esses aquecedores aliviarão os atuais sistemas de abastecimentos elétricos. Porém, não é toda população que tem acesso a esses programas do governo.

O setor residencial responde por 23 % do consumo nacional de energia e de acordo com manual de uma companhia de energia do Brasil o consumo do chuveiro elétrico é o segundo maior em uma residência, correspondendo a 25%, perdendo apenas para o refrigerador/freezer que corresponde a 30 %. Sua utilização atinge o horário de pico das 18 h às 19 horas,

correspondendo a 8,5 % da demanda nacional de energia neste horário. (Varella, 2004)

Também afirma que o custo benefício mostra a grande importância da substituição de fontes de energia alternativa e renovável, como a fonte solar, diminuindo assim o uso da energia elétrica convencional.

4.5 PROPOSTA DE CONFECÇÃO DE AQUECEDOR SOLAR CASEIRO

4.5.1 Materiais

Para a confecção desse projeto foi-se utilizado como base o projeto de José Alcino Alano, de Santa Catarina, onde foram utilizados:

- ✓ 12 m de tubo de PVC 20mm
- ✓ 1 litro de tinta preta fosca
- ✓ 1 estilete
- ✓ 1 Pincel para pintura
- ✓ 25 caixas de leite longa vida
- ✓ 30 garrafas pet transparente
- ✓ 10 "T" de PVC 20mm
- ✓ Cola cano PVC
- ✓ Veda Rosca
- ✓ Trena ou fita métrica (a cima de 1 metro)
- ✓ Lixa fina
- ✓ Tambor de 50 litros
- ✓ 1 pet pequena
- ✓ 15cm linha de anzol (ou outra linha resistente)
- ✓ Martelo

4.5.2 Obtenção, lavagem e corte das caixas

Para se adquirir as quantidades de caixinhas de leite desejadas (Para acelerar o projeto), foi buscado em sorveterias e lanchonetes, locais onde se utilizam muitas caixas de leite, até atingir a quantidade necessária para a confecção do aquecedor solar.

As caixas, descole os seus lados, e a estiquem para se assemelharem a uma folha de papel, reduzindo o seu volume e facilitando o próximo passo. Recomenda-se o imediato corte e em seguida lavagem da mesma, pois o corte irá

possibilitar a melhor lavagem das caixas, evitando a exalação de mau odor e proliferação de bactérias.

Com uma ferramenta de medida (trena, régua, fita métrica), meça-se entre 22 e 23 cm da base até seu topo, e com o estilete faça um corte de lado a lado, deixando a caixa com a altura adequada, e em seguida, realizar um corte na parte central do topo da caixinha de 7cm em direção ao centro, conforme a figura 7.



Fonte: Arquivo pessoal

Figura 7 – Cortes das caixas de leite

Após o corte do topo das caixas de leite lavar uma a uma retirando o máximo dos resíduos presentes dentro da caixinha. De preferência, deixa-las em pé para escorrer toda a água, e para seca-la completamente (podem ser posicionadas dentro de uma caixa, para o melhor posicionamento).

4.5.3 Corte dos canos e dobraduras da caixa

Medir os canos de PVC, e realizar o corte a cada 105 cm, formando 5 tubos com essa mesma medida, e em seguida cortar 12 tubos com 8,5 cm.

As embalagens de leite longa vida possuem uma espécie de uma dobra em um de seus versos, onde se cola as extremidades da embalagem no momento de sua fabricação.

A partir da secagem das mesmas, dobre as caixas nas riscas paralelas na lateral da embalagem em direção à colagem resultante de sua fabricação, e na parte

inferior das caixinhas, dobre suas pontas em diagonal para perto da colagem, deixando-a com forma próxima de uma seta sendo que a ponta tenha em média 2 cm de espessura.

Na parte superior da caixa, dobre as extremidades resultante do corte de 7 cm para a dobra paralela feita no início e em seguida dobre as 2 extremidades (tanto a esquerda quanto a direita) paralelas em forma de triangulo para o vinco paralelo da caixa.



Fonte: Arquivo pessoal

Figura 8 – Dobras

4.5.4 Pintura

Depois da dobradura de todas as caixas, estira-las em alguma superfície, planificando-as lado a lado, e com o pincel, ou um rolo, pintar o lado sem a colagem resultante da fabricação da caixa, com tinta preta fosca. A tinta não pode ser brilhosa, pois tal cor poderá afetar o desempenho do projeto, pois a intensão é absorver o máximo dos raios solares e não os refletir.



Fonte: Arquivo pessoal

Figura 9 – Pintura das caixas

Pegar os canos já cortados, e lixa-los (para uma melhor aderência) e em seguida lavar retirando todo o pó provindos do lixamento, e depois de secos, pintar com tinta preta fosca. Aguardar a secagem da tinta dos canos e das embalagens de leite, e se for preciso, dê outra demão, para cobrir bem as superfícies.

4.5.5 Colagem e formação da estrutura

Após a secagem dos materiais pegar os “T” de PVC, passar cola nas suas entradas laterais e interligar os “T” com os canos de 8,5 cm já cortados e pintados (interligar 5 “T” com 6 canos de 8,5 cm). Fazer 2 estruturas do mesmo padrão, conforme a figura em seguida.



Fonte: Arquivo pessoal

Figura 10 – Encaixe dos canos

Em seguida colar os canos de 105cm na parte superior do “T” formando assim a estrutura para a entrada das garrafas pet. Somente uma base terá as 5 colunas com 105 cm e a outra somente será a estrutura de canos de 8,5 cm interligado com os “T”.

4.5.6 Lavagem, corte e montagem das garrafas pet

Separar as garrafas pet a serem usadas (30), sendo todas elas, transparentes para melhor absorver os raios solares. Tirar o rotulo uma a uma, remover as tampas, em seguida realizar um corte transversal na parte inferior da PET. Depois de cortadas, fazer a lavagem uma a uma, tanto do seu interior quanto o exterior e aguardar a secagem das mesmas. Depois de secas, introduzir a “boca” da garrafa no cano de PVC da estrutura já montada e em seguida introduzir a caixa de leite com as dobras feitas anteriormente dentro da garrafa pet, com a parte lisa pintada de preto fosco encostada no cano de PVC.

Em seguida introduzir outra garrafa, na mesma coluna, encaixando atrás do outro pet, e depois encaixar outra caixa de leite, e continuar com o processo até o fim da coluna, fazendo isso nas 5 fileiras.



Fonte: Arquivo pessoal

Figura 11 – Montagem das colunas do aquecedor

Serão utilizadas cerca de 5 garrafas cortadas e 4 caixinhas de leite para cada coluna. Sendo que após a formação completa das colunas preenchidas com pet e caixinhas de leite, será posto um 6º pet, para firmar a coluna, porém sem a caixinha de leite, e essa última terá seu tamanho reduzido. Após esse passo, passar cola na ponta das colunas de PVC, e encaixar a segunda estrutura feita com cano de 8,5 cm de comprimento interligado com “T”. Fechando assim a estrutura que formará o aquecedor solar.



Fonte: Arquivo pessoal

Figura 12 – Aquecedor solar montado

4.5.7 Confeccção da boia “inteligente” e furos da caixa

Dentro da caixa d’água, foi confeccionado uma estrutura para melhor adaptar esse sistema de aquecimento de água para as residências da região. O pescador de água quente “inteligente”, que irá pegar a água quente presente na superfície superior da caixa d’água, e conforme o nível da água baixar, o pescador também baixará, sempre pegando a água da parte superior da caixa, maximizando os efeitos do aquecedor.

Foi confeccionado com um pedaço de cano 40mm com comprimento aproximado de 30cm, conectado a um joelho de 40mm com rosca, e em seguida a uma bucha de 40mm com redução para conectar ao bocal da saída de água. O cano de 40mm ficara no interior da caixa, sendo sua ponta furada amarrada com uma boia, para acompanhar o nível d’água. Para a boia, foi-se utilizado uma garrafa pet pequena. Para a instalação do aquecedor solar, será necessária uma caixa d’água independente, onde será aberta de mais 3 furos nas caixas d’água convencional (ao total são 4 furos). Um furo na parte de cima para a entrada de água da rua, um furo

na parte inferior da caixa para a saída da água fria em direção ao aquecedor solar, um furo na parte mediana da caixa para a entrada de água quente provinda do aquecedor, e um furo para a saída de água quente da caixa para o chuveiro da residência.

De acordo com Santos (2013) a inclinação dos aquecedores solares no inverno, tem que coincidir com a latitude local em relação a linha do equador, a cidade de Ariquemes localiza-se a aproximadamente 10° de latitude, e no verão, a angulação do aquecedor tem que ser aproximadamente a sua latitude mais a soma de 10° para o seu melhor aproveitamento, porem na região norte, não possuímos as estações do ano definidas, em geral é marcada pelas altas temperaturas médias anuais, não necessitam de total potência para o aquecimento da água, podendo ser utilizada o ângulo de inclinação do telhado da casa em que será instalada.



Fonte: Arquivo pessoal

Figura 13 – Boia Inteligente

CONCLUSÃO

Conclui-se, que a utilização de aquecedores solares confeccionados com materiais alternativos de baixo custo, é uma excelente alternativa para economia doméstica de energia. Minimizando os gastos residencial e obtendo o retorno do investimento em poucas semanas. Devido a sua eficácia depender da disponibilidade de raios solares, não deve ser adotado como substituto do chuveiro elétrico e sim como auxiliar do mesmo. Porém, pela localização da região, a incidência de raios solares é farta, suprimindo quase sempre a demanda de água quente da residência, trazendo maior conforto as famílias carentes, minimizando as contas, dando assim uma maior disponibilidade de renda a elas, fazendo com que eles possam utilizar o dinheiro em outras áreas como a alimentação e a saúde dos integrantes da família. Com o aquecedor solar, haverá uma grande redução na conta de energia do usuário. De acordo com o Grupo de Estudo em Energia (GREEN, online, 2000) no projeto realizado em Contagem (MG), a redução média no consumo mensal de energia elétrica pode chegar em torno de 35% e cerca de 50% no valor mensal da conta de energia. Um investimento de baixo custo e de retorno rápido, sendo de fácil acesso e de baixa complexidade.

REFERÊNCIAS

6º CONGRESSO NACIONAL DE ENGENHARIA MECÂNICA, 2010, Campina Grande. **Coletor solar alternativo para aquecimento de água residencial**. Associação Brasileira de Engenharia e Ciências Mecânicas. Agosto, 2010. p. 1 – 8.

Alano, José Alcino. **Manual sobre a construção e instalação do Aquecedor Solar com descartáveis**, 2004. Disponível em: <http://www.ecodesenvolvimento.org/biblioteca/guiasefolhetos/manual-do-aquecedor-solar-de-jose-alano/attachment_download/arquivo> Acesso em: 21 outubro 2015.

ARBEX, Marco Abdo; CANÇADO, José Eduardo Delfine; PEREIRA, Luiz Alberto Amador; BRAGA, Alfésio Luiz Ferreira; SALDIVA, Paulo Hilário do Nascimento. Queima de biomassa e efeitos sobre a saúde. **Jornal brasileiro de pneumologia**. Brasília, 2004, v. 30, n. 2, p.158 – 175. Março 2004. Disponível em: <<http://www.scielo.br/pdf/jbpneu/v30n2/v30n2a15.pdf>> Acesso em: 25 setembro 2015.

BARBOSA, Gisele Silva. **O desafio do desenvolvimento sustentável**. Revista Visões, Rio de Janeiro, 2008, v. 1. n. 4. p. 2 – 10. Disponível em: <http://www.fsma.edu.br/visoes/ed04/4ed_O_Desafio_Do_Desenvolvimento_Sustentavel_Gisele.pdf> Acesso em: 29 setembro 2015.

BARONI, Margaret. Ambiguidades e deficiências do conceito de desenvolvimento sustentável. **Revista de Administração de empresas**. São Paulo, v. 32. n. 2. p. 14 – 24. Abr. 1992. Disponível em: <<http://www.scielo.br/pdf/rae/v32n2/a03v32n2.pdf>> Acesso em: 29 setembro 2015.

BERNARDO, André. Participação de usinas de cana na geração de energia do país poderia ser seis vezes maior, **Galileu**, São Paulo, 2013, ed.269, Dez. 2013. Disponível em: <<http://revistagalileu.globo.com/Revista/Common/0,,EMI326727-18537,00-PARTICIPACAO+DE+USINAS+DE+CANA+NA+GERACAO+DE+ENERGIA+DO+PAIS+PODERIA+SER+SE.html>> Acesso em: 10 outubro 2015.

BIAGIO, F. Giannetti.; CECILIA, M. V. B.; SILVIA, H. Bonilla Almeida. **A ecologia dentro do contexto empresarial**. São Paulo. 2007. p. 76 – 83. Disponível em: <http://www.advancesincleanerproduction.net/papers/journals/2007/2007_Banas_ec_oindlemp.pdf> Acesso em: 28 setembro 2015.

BRASIL. Agencia Nacional de Energia Elétrica. **Boletim de acompanhamento da expansão da oferta**. Brasília: 2015. Disponível em: <<http://www.aneel.gov.br/arquivos/PDF/Boletim%20de%20Acompanhamento%20da%20Expans%C3%A3o%20da%20Oferta%20-%20julho%202015.pdf>> Acesso em: 10 outubro 2015.

BRASIL. Associação Brasileira de Refrigeração, ar condicionado, ventilação e aquecimento. **PAC Solar, o que o aquecimento solar pode fazer pelo Brasil**. São Paulo: Associação Brasileira de Refrigeração, ar condicionado, ventilação e aquecimento. 2008. Disponível em: <<http://www2.camara.leg.br/atividade-legislativa/comissoes/comissoes-temporarias/especiais/53a-legislatura-encerradas/PL063003/controle-tramitacao-e-notas-taquigraficas/ap-12-08-08-carlos-faria-pac-solar1>> Acesso em: 13 outubro 2015.

BRASIL. Agência Nacional de Energia Elétrica. **Aprenda a Calcular o Consumo de seu Aparelho e Economize Energia**. Brasília: Agência Nacional de Energia Elétrica. 17 maio 2011. Disponível em: <http://www.aneel.gov.br/aplicacoes/noticias/Output_Noticias.cfm?Identidade=4101&id_area=90> Acesso em: 17 agosto 2015.

BRASIL. Agencia Nacional de Energia Elétrica. **Atlas de Energia Elétrica do Brasil**. 3. ed. Brasília: Agencia Nacional de Energia Elétrica, 2008. Disponível em: <http://www.aneel.gov.br/arquivos/PDF/atlas_par3_cap6.pdf> Acesso em: 10 outubro 2015.

BRASIL. Associação Brasileira de Energia Eólica. **Nosso setor**. Bela Vista, SP: ABEeólica. [2013?]. Disponível em: <<http://www.portalabeeolica.org.br/index.php/nosso-setor.html>> Acesso em: 12 setembro 2015.

BRASIL. Eletronuclear. **Relatório de impacto ambiental da unidade 3 da central nuclear almirante Álvaro Alberto**. Rio de Janeiro: Eletrobrás Termonuclear S.A., 2003. Disponível em:

<http://www.eletronuclear.gov.br/LinkClick.aspx?fileticket=id66z_1R02Q%3D&tabid=308> Acesso em: 20 outubro 2015.

BRASIL. Ministério do Meio Ambiente. **Proposta resolução**. Brasília: Ministério do Meio Ambiente, 2011. Disponível em: <<http://www.mma.gov.br/port/conama/processos/F053739B/PropostaResolucao.pdf>> Acesso em: 20 outubro 2015.

BRASIL. Petrobrás. **Exploração e Produção de Petróleo e Gás**. Rio de Janeiro: Petrobrás [2010?]. Disponível em: <<http://www.petrobras.com.br/pt/nossas-atividades/areas-de-atuacao/exploracao-e-producao-de-petroleo-e-gas/>> Acesso em: 15 agosto 2015.

BRASIL. Petrobrás. **Crescimento medido por vários indicadores**. Brasília: Petrobrás, 2014. Disponível em: <<http://www.petrobras.com.br/fatos-e-dados/petrobras-crescimento-medido-por-varios-indicadores.htm>> Acesso em: 10 outubro 2015.

BRASIL. Programa das Nações Unidas para o Desenvolvimento. **Estudo sobre o Potencial de Geração de Energia a partir de Resíduos de Saneamento (lixo, esgoto), visando incrementar o uso de biogás como fonte alternativa de energia renovável**. Brasília: 2010. Disponível em: <http://www.mma.gov.br/estruturas/164/_publicacao/164_publicacao10012011033201.pdf> Acesso em: 12 outubro 2015.

BORBA, Arhur; EUGÊNIO, Gabriel; FRANKLIN, Jefferson. Energia: Previsão do aumento de carga na região em decorrência do incremento populacional e industrial que o Porto do Açu irá proporcionar. **Bolsista de Valor**: Campo dos Goytacazes, v.2, n.1, p. 227 – 237, 2012. Disponível em: <<http://www.essentiaeditora.iff.edu.br/index.php/BolsistaDeValor/article/view/2421/1309>> Acesso em: 11 outubro 2015.

CARDOSO, ELIEZER DE MOURA; ALVES, Ismar Pinto; LIMA, José Mendonça; SILVA, Pedro Paulo de Lima; BRAZ, Claudio; PESTANA, Sonia. **Energia nuclear**. Rio de Janeiro: Comissão Nacional de Energia Nuclear, 2010. Disponível em:

<<http://portaldaradiologia.com/wp-content/uploads/2010/03/Energia-Nuclear.pdf>>
Acesso em: 23 setembro 2015.

CARVALHO, Joaquim Francisco. Repensando a energia nuclear. **Estudos avançados**, São Paulo, v.26, n.74, p. 293-307, 2012. Disponível em <http://www.scielo.br/pdf/ea/v26n74/a21v26n74.pdf>> Acesso em: 05 outubro 2015.

COELHO, Suani Teixeira; JUNIOR, Américo Varkulya.; PALLETA, Carlos Eduardo M; SILVA, Orlando Cristiano. **A importância e o potencial brasileiro da cogeração de energia a partir da biomassa**. 2001. IN: Seminário Cogeração De Energia. São Paulo: Universidade de São Paulo. 2002. p. 1-4. Disponível em: <http://143.107.4.7/biblioteca/producao/2001/Trabalhos/Suani_importancia.PDF> Acesso em: 20 outubro 2015.

CORTEZ, Luís Augusto Barbosa; LORA, Electo Eduardo Silva; GÓMEZ, Edgardo Olivares. **Biomassa para energia**. Campinas, SP: Editora da Unicamp, 2008. p. 15-60. Disponível em: <<http://www.nipe.unicamp.br/2013/docs/publicacoes/inte-biomassa-energia070814.pdf>> Acesso em: 25 outubro 2015.

CUSTÓDIO, Ronaldo dos Santos. **Energia Eólica para Produção de Energia Elétrica**. 2.ed. Porto Alegre: Synergia, 2013.

DANTAS, Djolse Nascimento. **Uso da biomassa de cana-de-açúcar para geração de energia elétrica**: análise energética e ambiental de sistemas de cogeração em sucroalcooleiras do interior paulista. São Carlos. 2010. Disponível em: <<http://www.teses.usp.br/teses/disponiveis/18/18139/tde-20042010-082319/publico/DissertacaoDjolseNascimentoDantas.pdf>> Acesso em: 25 outubro 2015.

Desenvolvimento sustentável. **Revista Jurídica**, Araxá: Uniáxará Centro Universitário, 2012, v. 7, n. 06, ago. 2012. Disponível em: <<http://www.uniaraxa.edu.br/ojs/index.php/juridica/article/viewFile/175/164>> Acesso em: 29 setembro 2015.

DIAS, Marina O. S; ENSINAS, Adriano V.; NEBRA, Silvia A.; RUBENS, Maciel Filho; ROSSELL, Carlos E. V.; MACIEL, Maria Regina Wolf. Production of bioethanol and other bio-based materials from sugarcane bagasse: Integration to conventional bioethanol production process. **Chemical Engineering Research and Design**.

Campinas, v. 87, n. 9, p. 1206 – 1216, set 2009. Disponível em: <<http://www.bv.fapesp.br/pt/publicacao/35914/production-of-bioethanol-and-other-bio-based-materials-from-/>> Acesso em: 13 outubro 2015.

FARIA, Caroline. Energia Eólica. **Infoescola**. São Paulo. [2005?] Disponível em: <<http://www.infoescola.com/tecnologia/energia-eolica/>> Acesso em: 16 agosto 2015.

FARIA, Gláucio Vinicius Ramalho. **Um estudo de Análise Técnico-Econômica do Uso de Aquecedores Solares para aquecimento de Água no setor Residencial da região Sudeste do Brasil**. Rio de Janeiro, 2007. Disponível em: <<http://monografias.poli.ufrj.br/monografias/monopoli10001306.pdf>> Acesso em: 14 setembro 2015.

FRANCISCO, Wagner De Cerqueira E. Carvão Mineral. **Brasil Escola**. [2010?]. Disponível em <<http://www.brasilecola.com/geografia/carvao-mineral-combustivel.htm>>. Acesso em 22 agosto 2015.

GOLDEMBER, José. Energia e Desenvolvimento. **Estudos avançados**, São Paulo, ago. 1998. v. 12, n. 33. p. 7 – 15. Disponível em: <<http://www.scielo.br/pdf/ea/v12n33/v12n33a02.pdf>> Acesso em: 15 outubro 2015.

GOLDEMBERG, José; LUCON, Oswaldo. **Energia e meio ambiente no Brasil**. Energias renováveis e sustentabilidade. São Paulo. 2007. p. 7 – 20. Disponível em: <<http://www.scielo.br/pdf/ea/v21n59/a02v2159.pdf>> Acesso em: 28 setembro 2015.

GOMES, Natanaeyfle Randemberg Santos. **Projeto, Construção e análise de desempenho de coletores solares alternativos utilizando garrafas pet**. Natal, 2007. Disponível em: <<http://repositorio.ufrn.br/jspui/bitstream/123456789/15534/1/NatanaeyfleRGS.pdf>> Acesso em: 24 setembro 2015.

GONÇALVES, Odair Dias; DE ALMEIDA, Ivan Pedro Salati. A energia nuclear. **Ciência Hoje**: Rio de Janeiro, 2005, v. 37, n. 220, p. 36-44. Out. 2005. Acesso em: 20 setembro 2015.

GURGEL, Cinthya; GALVÃO, Maria Luíza de Medeiros; QUEIROZ, Gabriela Barros; SANTOS, Esauil Luciano Soares Campos. Impactos de extração do petróleo (óleo e gás) no Rio Grande do Norte, na região do Alto do Rodrigues. **HOLOS**, Rio Grande do Norte, 2011, v.3, ago. 2013. Disponível em: <<http://www2.ifrn.edu.br/ojs/index.php/HOLOS/article/view/715/692>> Acesso em: 14 setembro 2015.

HINRICHS, Roger A.; KLEINBACH, Merlin.; REIS, Lineu Belico **Energia e meio ambiente**. 4. ed. São Paulo: Cengage Learning, 2010.

LACERDA, Luiz Drude; SANTOS, Angelo Francisco; MARINS, Rozane Valente. **Emissão de mercúrio para a atmosfera pela queima de gás natural no Brasil**. Química Nova, Rio de Janeiro, n. 2, v. 30, p. 366 - 369, nov. 2007. Disponível em: <<http://www.scielo.br/pdf/%0D/qn/v30n2/23.pdf>> Acesso em: 16 outubro 2015.

LIMA, Maria Thereza da Silva Lopes; DE SOUZA, Marina Corrêa. Discorrendo Sobre o Uso das Termelétricas no Brasil. **Ciência e Natura**. Santa Maria, v. 37, p. 17-23, 2015. Disponível em: <<http://cascavel.cpd.ufsm.br/revistas/ojs-2.2.2/index.php/cienciaenatura/article/view/18493/pdf>> Acesso em: 25 outubro 2015.

LOPES, Artur Cesar Sartoli. **Viabilidade econômica no aquecimento de água com trocador de calor**. São Paulo. 2009. Disponível em: <<http://engenharia.anhembib.br/tcc-09/prod-02.pdf>> Acesso em: 04 março 2015.

MARENGO, José Antônio. Água e mudanças climáticas. **Estudos Avançados**, São Paulo, 2008, n. 63, v. 22, p. 83 – 96. Disponível em: <<http://www.scielo.br/pdf/ea/v22n63/v22n63a06.pdf>> Acesso em: 10 novembro 2015.

MARIANO, Jacqueline Barboza. **Impactos ambientais do refino de petróleo**. Rio de Janeiro. 2001. Disponível em: <<http://ppe.ufrj.br/pppe/production/tesis/jbmariano.pdf>> Acesso em: 10 setembro 2015.

MARTINS, Angela Barreto Almeida; RABELO, Shirley Katyanne Lemos; FREIRE, Maria das Graças Machado. Estudo de caso aplicado ao gerenciamento de resíduos sólidos em instalações marítimas de produção de petróleo da bacia de campos,

Perspectiva Online, Rio de Janeiro, 2008, v.6, n.2, p. 117-134. Disponível em: <http://seer.perspectivasonline.com.br/index.php/revista_antiga/article/view/307/220> Acesso em: 23 outubro 2015.

MIRANDA, Paulo Emílio V. Combustíveis - materiais essenciais para prover energia à nossa sociedade. **Matéria**. Rio de Janeiro: v. 18. n. 3. Setembro 2013. Disponível em: http://www.scielo.br/scielo.php?script=sci_arttext&pid=S1517-70762013000300001&lng=pt&nrm=iso> Acesso em: 28 setembro 2015.

MORAN, Emilio F. **Meio ambiente e ciências sociais: interações homem – ambiente e sustentabilidade**. São Paulo: Senac São Paulo, 2011. p. 21 – 83.

MOURA, Luiz Abdalla. **Economia ambiental**. Gestão de custos e de Investimentos. 4. ed. Belo Horizonte: Del Rey, 2011. p. 7 – 72.

NOBRE, Carlos A; SAMPAIO, Gilvan; SALAZAR, Luis. Mudanças climáticas e Amazônia. **Ciência e Cultura**, São Paulo, v. 59, n. 3, 2007. Disponível em: <http://cienciaecultura.bvs.br/scielo.php?script=sci_arttext&pid=S0009-67252007000300012&lng=en&nrm=iso> Acesso em: 20 outubro 2015.

PENA, Rodolfo F. Alves. Fontes de Energia do Brasil. **Mundo educação**. Goiânia – GO [2010?]. Disponível em: <<http://www.mundoeducacao.com/geografia/fontes-energia-brasil.htm>> Acesso em: 13 agosto 2015.

PEREIRA, Nayara Andrade. **Desenvolvimento Sustentável**. Uniaxará, v.7, n.6, 2003. Disponível em: <<http://www.uniaraxa.edu.br/ojs/index.php/juridica/article/download/175/164>> Acesso em: 12 setembro 2015.

Pontifícia Universidade de Minas Gerais. **Projeto Solar**. Belo Horizonte. Grupo de Estudo em Energia. 2000. Disponível em: <http://www.pucminas.br/green/index_padrao.php?pagina=3483&PHPSESSID=4ac5e9ff58b0d1bca22afd62c57aca8> Acesso em: 23 setembro 2015.

RAPOSO, Isabel. A energia que vem do sol. **Revista Planeta**: São Paulo, n. 429, 2008. Disponível em: <<http://revistaplaneta.terra.com.br/secao/meio-ambiente/a-energia-que-vem-do-sol>> Acesso em: 03 março 2015.

REIS, J. P.; KLUCK, W. **Geração de energia (vapor) a partir da queima de biomassa (bagaço de cana-de-açúcar)**. IN: XI Congresso Brasileiro de Engenharia Química em Iniciação Científica. n.6, 2015, Campinas: Unicamp, jun. 2015. Disponível em: <<http://pdf.blucher.com.br/chemicalengineeringproceedings/cobeqic2015/419-34037-261583.pdf>> Acesso em: 13 setembro 2015.

REIS, Lineu Belico; FADIGAS, Eliane A. F. Amaral; CARVALHO, Cláudio Elias. **Energia, recursos naturais e a prática do desenvolvimento sustentável**. 2.ed.Barueri, SP: Manole, 2012. p. 1 – 387.

REIS, Lineu Belico, SANTOS, Eldis Camargo. **Energia Elétrica e sustentabilidade: aspectos tecnológicos e socioambientais e legais**. 2.ed. SP: Manole, 2014.

ROSA, Luiz Pinguelli. Geração hidrelétrica, termelétrica e nuclear. **Estudos avançados**. São Paulo, v. 21, n. 59, p. 39-58, Apr. 2007 . Disponível em: <http://www.scielo.br/scielo.php?script=sci_arttext&pid=S0103-40142007000100005&lng=en&nrm=iso> Acesso em: 07 outubro 2015.

SALOMON, Karina Ribeiro. **Avaliação quantitativa do impacto ambiental das emissões gasosas e do uso da água de resfriamento em instalações de geração termelétrica**. Itajubá. 2003. Disponível: <<http://saturno.unifei.edu.br/bim/0031138.pdf>> Acesso em: 16 outubro 2015.

SANTOS, Marcos Aurélio; ROSA, Luiz Pinguelli. Centrais Hidrelétricas. In:SANTOS, Marcos Aurélio. **Fontes de energia Nova e Renovável**. Rio de Janeiro: LTC, 2013. p. 1- 171.

SILVA, Maria das Graças e. **Questão ambiental e desenvolvimento sustentável: um desafio ético – político ao serviço social**. São Paulo: Cortez, 2010. p. 45 – 144.

SOUSA, Rainer Gonçalves. Segunda Revolução Industrial. **Brasil Escola**. Disponível em: <<http://www.brasilecola.com/historiag/segunda-revolucao-industrial.htm>>. [2009?]. Acesso em: 28 de setembro de 2015.

SOVACOOOL, Benjamin K. Repensando a energia nuclear. **Estudos avançados**, São Paulo, v. 26, n. 74, p. 287-292, 2012. Disponível em:<<http://dx.doi.org/10.1590/S0103-40142012000100020>> Acesso em: 08 outubro 2015.

STAMM, Hugo Roger. **Método para avaliação de impacto ambiental (aia) em projetos de grande porte: estudo de caso de uma usina termelétrica**. Florianópolis. 2003. Disponível em: <<https://repositorio.ufsc.br/bitstream/handle/123456789/85357/191340.pdf?sequence=1&isAllowed=y>> Acesso em: 07 outubro 2015.

TRIPOLI, Ricardo. **Comissão de meio ambiente e desenvolvimento sustentável**. 2013. Disponível em: <<http://www2.camara.leg.br/atividade-legislativa/comissoes/comissoes-permanentes/cmads/documentos/relatorio-final-da-subcomissao-rio-20>> Acesso em: 14 outubro 2015.

TUNDISI, José Galizia; TUNDISI, Takako Matsumura. **Recursos Hídricos do Século XXI**. São Paulo: Oficina de Textos, 2011.

TOLMASQUIM, Mauricio T.; GUERREIRO, Amilcar; GORINI, Ricardo. Matriz energética brasileira: uma prospectiva. **Novos estudos**, São Paulo, 2007, n. 79, p. 47-69. Nov. 2007. Disponível em: <http://www.scielo.br/scielo.php?script=sci_arttext&pid=S0101-33002007000300003&lng=en&nrm=iso>. Acesso em: 05 outubro 2015.

VARELLA, Fabiana Karla de Oliveira Martins; CAVALIERO, Carla Kazue Nakão; SILVA, Ennio Peres. Energia solar fotovoltaica no brasil: incentivos regulatórios. **Revista Brasileira de Energia**: Itajubá, v. 14, n. 1, p. 9-22, 2008. Disponível em: <<http://www.sbpe.org.br/socios/download.php?id=218>> Acesso em: 26 setembro 2015.

VARELLA, Fabiana Karla de Oliveira Martins. **Tecnologia solar residencial: Inserção de aquecedores solares de água no Distrito de Barão Geraldo.** 2004. Disponível em: <<http://www.bibliotecadigital.unicamp.br/document/?code=vtls000381712>> Acesso em: 16 outubro 2015.

VASCONCELLOS, Luiz Eduardo Menandro; LIMBERGER, Marcos Alexandre Couto. **Energia Solar para aquecimento de água no Brasil.** Rio de Janeiro: Eletrobrás. 2012. Disponível em: <<http://www.procelinfo.com.br/services/DocumentManagement/FileDownload.EZTSvc.asp?DocumentID=%7B08E0856B-3B2C-4F74-BD37-0746DF7DA332%7D&ServiceInstUID=%7B5E202C83-F05D-4280-9004-3D59B20BEA4F%7D>> Acesso em: 10 outubro 2015.

VESILIND, P. Aarne; MORGAN, Susan M. **Introdução à Engenharia Ambiental.** 2. ed. São Paulo: Cengage Learning, 2011.

VICHI, Flavio Maron; MANSOR, Maria Tereza Castilho. Energia, meio ambiente e economia: o Brasil no contexto mundial. **Quim. Nova**, São Paulo, Jan. 2009. v. 32, n. 3, p. 757-767. Maio. 2009. Disponível em: <<http://www.scielo.br/pdf/qn/v32n3/a19v32n3.pdf>> Acesso em: 07 outubro 2015.